



agricola italiana

SEMINATRICE PNEUMATICA PER ORTAGGI MODELLO SND-2-280
PNEUMATIC SEED DRILL FOR VEGETABLES SND-2-280 MODEL
PNEUMATISCHE SÄMASCHINE MODELL SND-2-280
SEMOIR PNEUMATIQUE POUR LÉGUMES SÉRIE SND-2-280
SEMBRADORA NEUMATICA PARA HORTALIZAS MODELO SND-2-280



Il modello **SND-2-280** è adatto alla semina a doppia fila di tutti i tipi d'ortaggi. Questa macchina prevede due dischi piatti, montati anteriormente ai falconi, per formare un taglio nel terreno prima del passaggio dei falconi stessi, eliminando possibili residui. Macchina molto versatile e polivalente. Può essere composta con un numero di elementi di semina in base alle esigenze di lavoro dell'agricoltore e ai vari prodotti da seminare. Grazie alla speciale barra telaio, gli elementi scorrono facilmente per ottenere le varie distanze tra le file.

***SND-2-280** model is suitable for double line sowing of all types of vegetables. The machine is equipped with two flat discs, in front of the coulters, to generate a furrow before the coulters and to eliminate all possible residues on the ground. Versatile and multipurpose machine. It can be equipped with as many seeding elements as needed to meet the specific requirements of the farmer and according to the different type of seeds. The tool bar ensures easy movement of the elements to obtain the various distances between the rows.*

Das Modell **SND-2-280** ist für alle Sorten von Gemüsesamen geeignet. Die Maschine ist mit zwei vorderen Schnittdisken vor den Säscharen ausgerüstet. Die Schnittdisken dient dazu, die Särille für das Säschar vorzubereiten.

Vielseitig und mehrfach einsetzbare Maschine. Der Tragrahmen erlaubt eine leichte Verschiebung der Elemente, um verschiedene Reihenabstände erzielen zu können.

*Ce modèle **SND-2-280** est adapté pour la semence de tous types de légumes. Ce semoir dispose de deux disques plats montés devant le soc pour former un sillon dans le terrain avant le passage du soc. Les éventuels résidus de culture et impuretés sont ainsi éliminés, optimisant de cette façon le fonctionnement du semoir et la qualité du semis.*

Cette machine est très adaptable et polyvalente. Grâce à sa la barre porte-éléments, il est possible de modifier selon les exigences le nombre d'éléments semeur et de les déplacer facilement pour obtenir différentes distances entre les rangs.

El modelo **SND-2-280** está hecho para la siembra a dos hileras de todos los tipos de hortalizas. Esta máquina tiene dos discos llanos, puestos anteriormente a las rejas, para formar un corte en el terreno antes de que la rejas pasen, quitando posibles residuos. Máquina muy versátil y polivalente. Se puede componer por un número de elementos de siembra en base a las exigencias de trabajo del agricultor y a los varios productos que se quiere sembrar. Gracias al especial chasis, los elementos se desplazan fácilmente para obtener las varias distancias entre hileras.

ELEMENTO SND-2-280

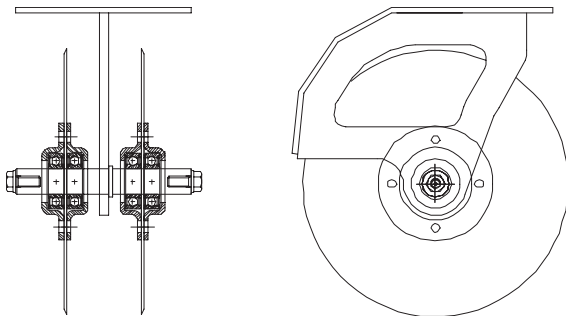
Elemento di semina **SND-2-280** per semina a doppia fila, formato da un bilanciante supportato da due ruote (gomma o acciaio) con possibilità di montare ruotino premi-seme (gomma o acciaio).

SND-2-280 sowing element for double line sowing featuring equalizer supported by two wheels (rubber or stainless steel). Rubber or stainless steel seed press wheel also available.

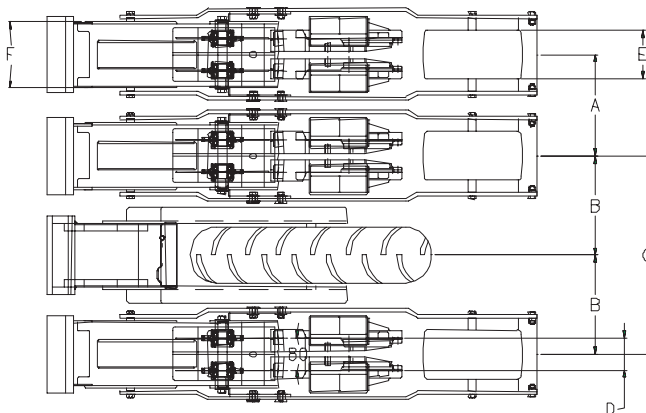
Säelement **SND-2-280** für Einzelreihen-Aussaat. Das Element besteht aus einer mit 2 Rädern ausgestatteten Tandemtiefführung. Samenandruckrolle auch erhältlich.

Elément semeur SND-2-280 pour la semence en double rang, composé d'un balancier et de deux roues en caoutchouc ou acier. Possibilité d'installer une roulette en caoutchouc ou en acier qui tasse la terre.

Elemento de siembra **SND-2-280** para siembra a dos hileras, compuesto por balancin suportado por dos ruedas (goma o acero) y con posibilidad de montar una rueda para apretar las semillas (goma o acero).



Predisposizione degli elementi per la distanza minima interfilare
Minimum row distance.
Mindestreihenabstand.
Distance minimum entre les rangs.
Distancia mínima entre hileras.



Elemento SND-2-280 - Tabella distanza elementi
SND-2-280 Element – row distance table
Säelement SND-2-280 – Reihenabstandsübersicht
Elément SND-2-280 – distance entre les rangs
Elemento SND-2-280 – Cuadro distancia elementos

Carrello Frame Rahmen Cadre Estructura	Riferimento Reference Referenz Rapport Relación	Distanza (mm.) Distance (mm.) Abstand (mm.) Distance (mm.) Distancia (mm.)
210	A	250
	B	245
	C	490
	D	70-80
	E	250X120
	F	250X120
230 (*)	A	270
	B	255
	C	510
	D	70-100
	E	250X120
	F	250X120
250	A	300
	B	265
	C	530
	D	70-120
	E	250X170
	F	250X170

(*) Elemento standard - *Standard element*
Standard Säelement - *Elément standard* - Elemento estàndard



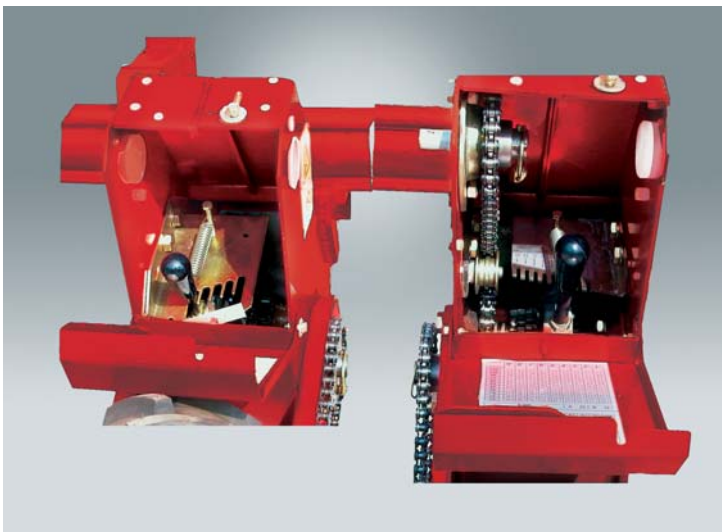
All'interno dell'unità di semina, la rotazione del disco di semina avviene in senso contrario all'avanzamento della macchina garantendo in tal modo una maggiore precisione nelle distanze di semina.

Inside the seeding unit the disc turns in the opposite direction of travel. This direction of rotation minimizes "bounce" of the seeds leading to much more accurate placement.

Im Säkörper läuft die Säscheibe gegen die Fahrtrichtung. Die Ablagegenauigkeit der Samenkörner in der Reihe wird dadurch erheblich verbessert.

A l'intérieur de l'élément semeur, la rotation du disque semeur se fait dans le sens inverse de l'avancement de la machine sur le terrain, garantissant ainsi une précision maximale de l'écart entre les semences.

En la unidad de siembra, la rotación del disco acontece en sentido contrario al adelantamiento de la máquina garantizando de tal manera una mayor precisión en las distancias de siembra.



5+5

9+9

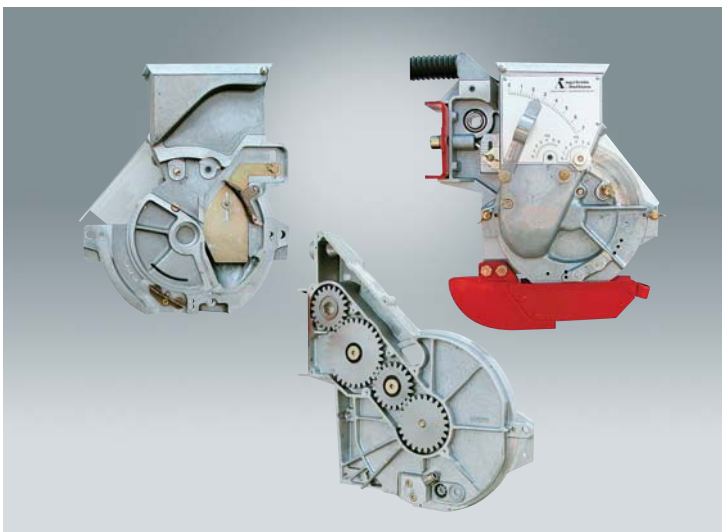
L'utilizzo del cambio tipo Norton permette di semplificare e velocizzare le operazioni di variazione delle distanze di semina. Versione standard a 5+5 marce.

A Norton gear system provides simple and fast gear change to vary seed spacing. A 5+5 gearbox is standard.

Das Getriebe (Typ Norton) erlaubt leichtes und schnelles Wechseln der Gänge und dadurch kann der Abstand der Samenkörner in der Reihe verändert werden. 5+5 Schaltgetriebe ist Standard Version.

L'utilisation d'une boîte de vitesse du type Norton permet de simplifier et d'accélérer les opérations de variation des distances entre les semences. Version standard 5+5 vitesses.

El uso del cambio de tipo Norton permite simplificar y velozizar las operaciones de variación de las distancias de siembra. Versión estándar a 5+5 velocidades.



Tutti i corpi di semina sono dotati di due meccanismi (superiore e inferiore) per la selezione del seme e di quattro ingranaggi interni per la trasmissione del movimento di rotazione al disco.

All sowing units are equipped with top and bottom singulators to ensure accurate singulation and with four sprockets for the rotation of the disc.

Alle Säkörper sind mit zwei Getrieben ausgerüstet, um die Saatgutmenge auf der Säscheibe zu regulieren, sowie mit vier Zahnrädern für die Drehung der Säscheibe.

Tous les corps semeurs sont équipés de deux mécanismes (supérieur et inférieur) qui permettent une parfaite sélection des graines ainsi que de quatre engrenages pour la rotation du disque.

Todas las unidades de siembra tienen dos mecanismos (superior e inferior) para la selección de la semilla y de cuatro engranajes interiores para la transmisión del movimiento de rotación al disco.



Le seminatrici Agrícola Italiana utilizzano un sistema differenziato di aspirazione e compressione, che garantisce una più completa pulizia dei fori nel disco di semina.

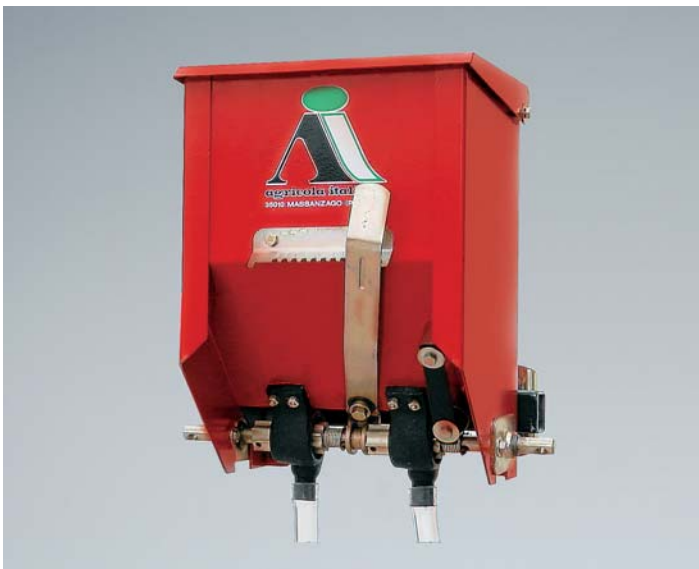
Agrícola Italiana seed drills have separate aspiration and compression system. A separate compressor is used to keep the seed holes in the disc clear, rather than relying of the exhaust of the suction fan.

This ensures that only dry and clean air, at the correct pressure, is used. This is particularly important with small seeds, especially if they are dressed or dusty.

Agrícola Italiana Sämaschinen sind mit zwei verschiedenen und voneinander unabhängigen Luftlaufsystemen ausgerüstet. Das Vakuum-System dient dazu, die Samenkörner auf der Säscheibe abzusaugen. Das Kompressor-System erlaubt eine vollständige Sauberkeit der Löcher.

Les semoirs Agrícola Italiana utilisent un système d'aspiration et de compression, indépendants l'un de l'autre, garantissant le parfait nettoyage des trous du disque semeur.

Las sembradoras Agrícola Italiana utilizan un sistema diferenciado de aspiración y compresión, que garantiza una más completa limpieza de los horificios en el disco de siembra.



Microgranulatore - Microgranulator - Granulatstreuer - Microgranulateur - Microgranulador.



agricola italiana

Via Artigianato, 9 - Zona Ind. - 35010 MASSANZAGO (PD) Italy
 Tel. ++39-049 579 75 33 - Fax ++39-049 579 77 56
<http://www.agricola.it> - <http://www.agricolaitaliana.com>
 E-Mail: agricola@agricola.it

